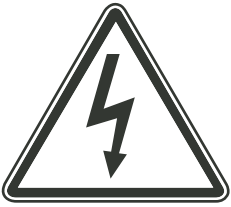


# VIZULO Blackbird mushroom LED street luminaire

## LED module and driver replacement (dismantling) instruction

\* Depends on configuration. Check label or technical specification.  
\* Atkarīgs no konfigurācijas. Skatīt marķējumu vai tehnisko specifikāciju.  
\* Зависит от конфигурации. Смотреть маркировку или техническую спецификацию.

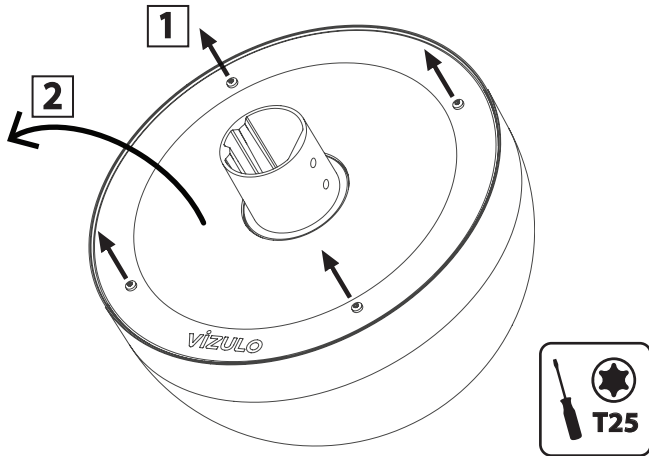
# PCB module replacement | PCB moduļa maiņa | Замена PCB модуля



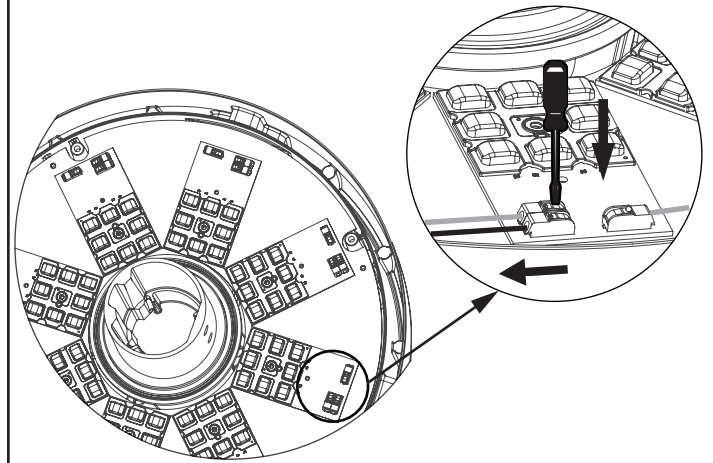
**Danger! | Bīstami! | Опасно!**

Before disassembling the luminaire, check if it is disconnected from the power grid.  
Pirms gaismekļa demontāžas pārbaudiet, vai tas ir atvienots no elektriskā tīkla.  
Перед разборкой светильника проверьте, отключен ли он от электросети.

**1** Unscrew the glass from the body and lift it  
Atskrūvējiet stiklu no korpusa un paceliet to  
Открутите стекло от корпуса и поднимите его

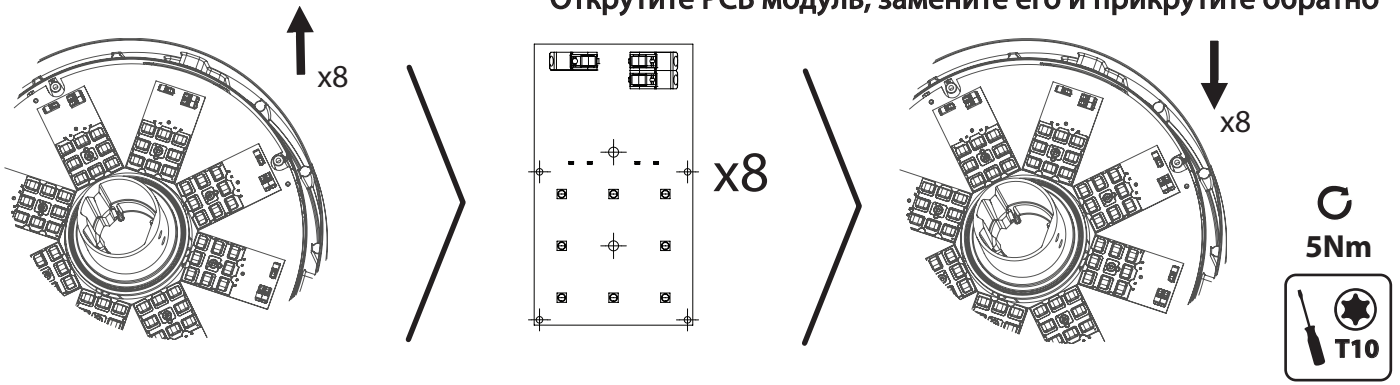


**2** Disconnect the PCB module from the driver  
Atvienojiet PCB moduli no barošanas bloka  
Отключите PCB модуль от драйвера

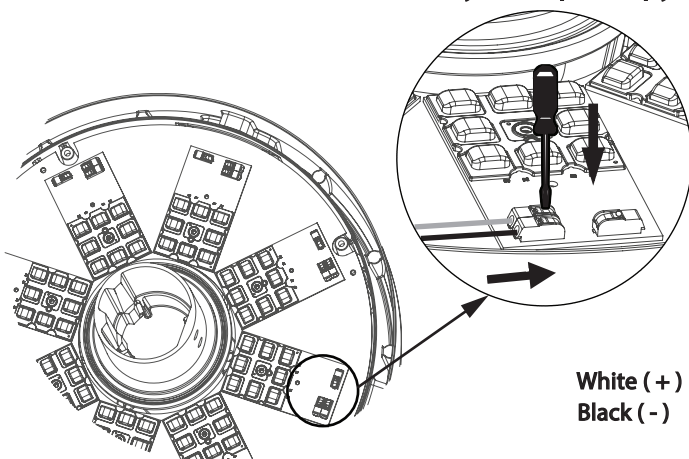


**3** \*Pay attention to the lense direction!

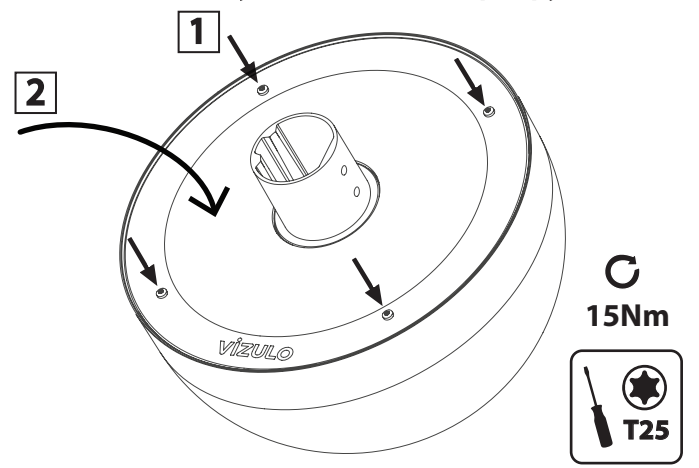
Unscrew the PCB module, replace it and screw it back into place  
Atskrūvējiet PCB moduli, nomainiet to un pieskrūvējiet vietā  
Открутите PCB модуль, замените его и прикрутите обратно



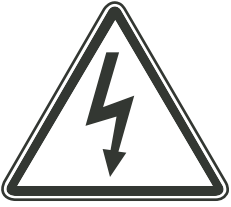
**4** Connect the PCB module to the driver  
Pievienojiet PCB moduli barošanas blokam  
Подключите PCB модуль к драйверу



**5** Lower the glass and and screw it  
Nolaidiet stiklu un pieskrūvējiet to  
Опустите стекло и прикрутите его



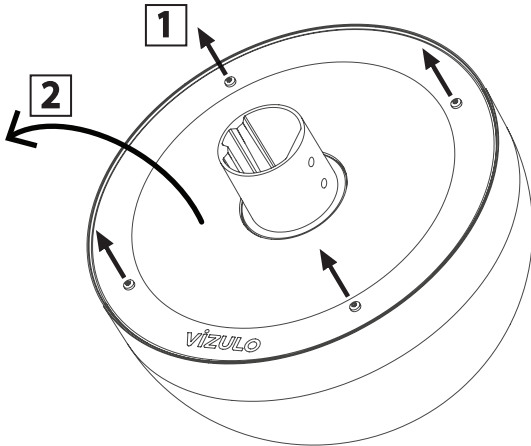
# LED driver replacement | LED draivera maiņa | Замена LED драйвера



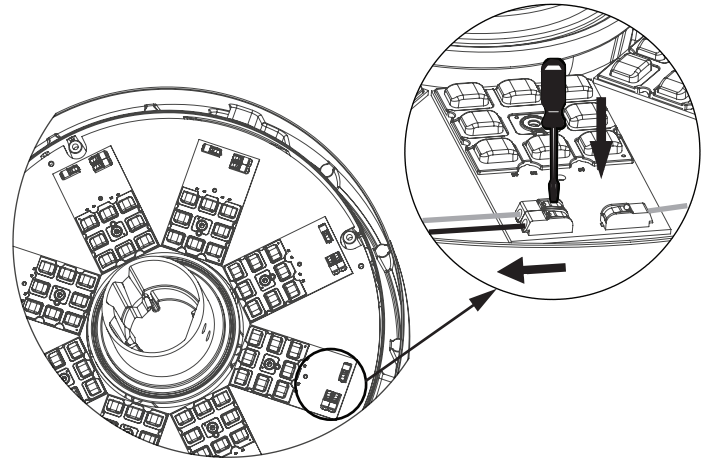
**Danger! | Bīstami! | Опасно!**

Before disassembling the luminaire, check if it is disconnected from the power grid.  
Pirms gaismekļa demontāžas pārbaudiet, vai tas ir atvienots no elektriskā tīkla.  
Перед разборкой светильника проверьте, отключен ли он от электросети.

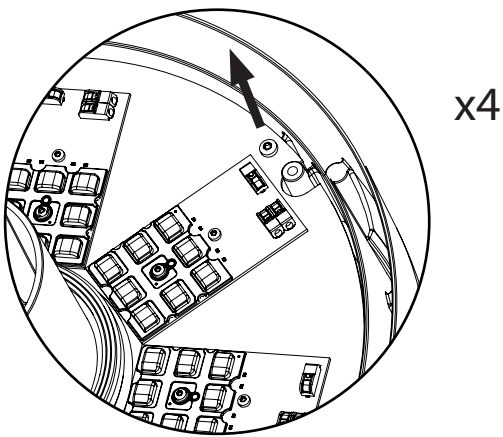
**1** Unscrew the glass from the body and lift it  
Atskrūvējiet stiklu no korpusa un paceliet to  
Открутите стекло от корпуса и поднимите его



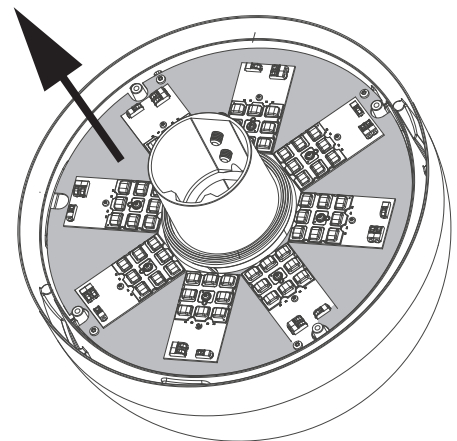
**2** Disconnect the PCB module from the driver  
Atvienojiet PCB moduli no barošanas bloka  
Отключите PCB модуль от драйвера



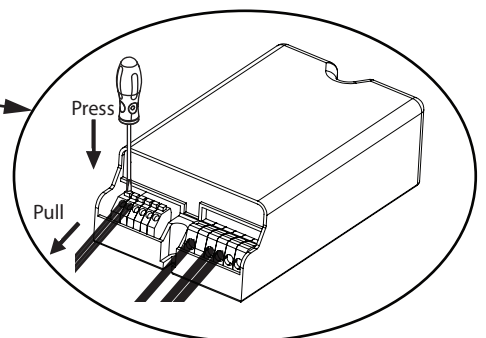
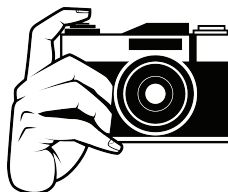
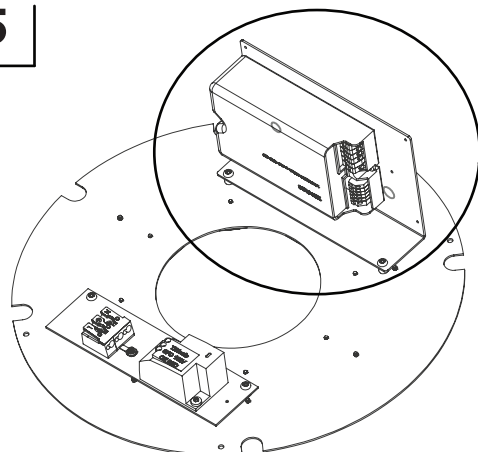
**3** Unscrew the PCB plate from the body  
Atskrūvējiet PCB plati no korpusa  
Открутите PCB пластину от корпуса



**4** Lift the PCB plate  
Paceliet PCB plati  
Поднимите PCB пластину

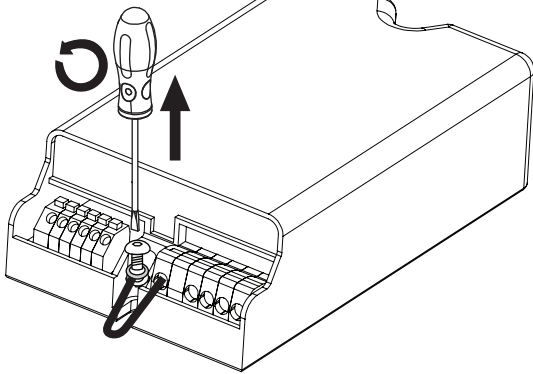


**5** Take a reference photo and disconnect the wires from the driver  
Uztaisiet references bildi un atvienojiet vadus no barošanas bloka  
Сделайте фото подключения и отсоедините провода от драйвера

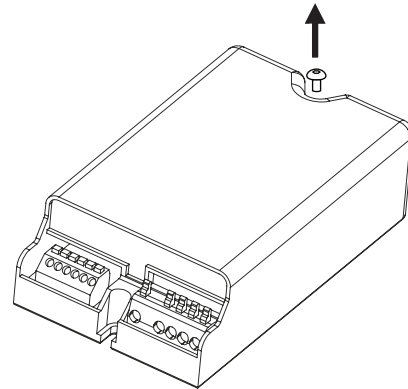


# LED driver replacement | LED draivera maiņa | Замена LED драйвера

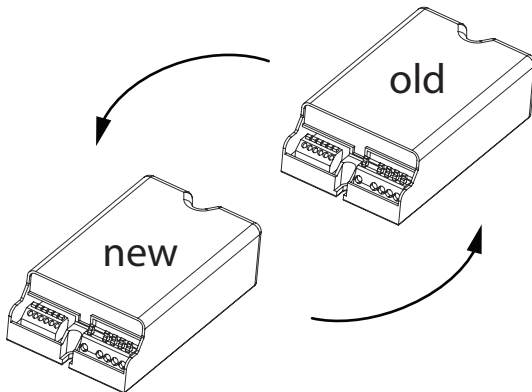
**6** Unscrew the EQUI wire  
Atskrūvējiet EQUI vadu  
Открутите EQUI провод



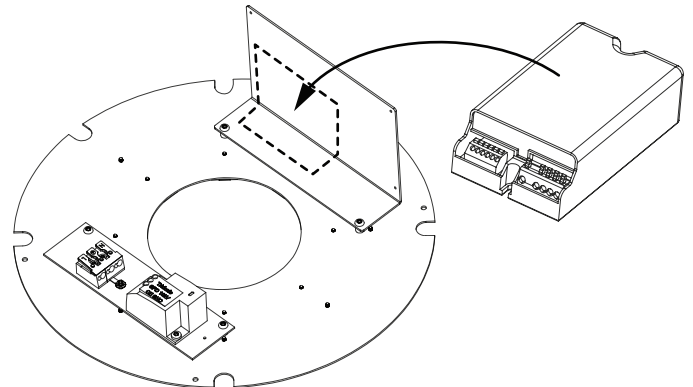
**7** Unscrew the LED driver  
Atskrūvējiet barošanas bloku  
Открутите LED драйвер



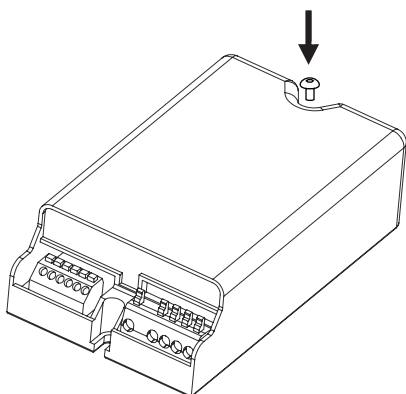
**8** Replace the LED drivers  
Nomainiet barošanas blokus  
Замените LED драйверы



**9** Put the new LED driver into place  
Nolieciet jauno barošanas bloku vietā  
Положите новый LED драйвер на место



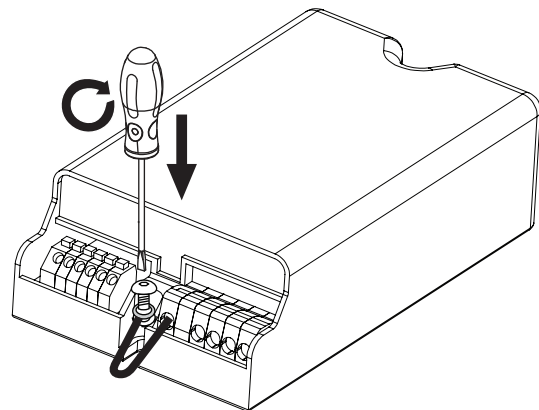
**10** Screw the LED driver  
Pieskrūvējiet barošanas bloku  
Прикрутите LED драйвер



**C**  
15Nm



**11** Screw the EQUI wire  
Pieskrūvējiet EQUI vadu  
Прикрутите EQUI провод



**C**  
15Nm



# LED driver replacement | LED draivera maiņa | Замена LED драйвера

**12**

DA/L  
DA/N  
N  
L  
EQUI  
LED+  
LED-

blue  
brown  
yellow/  
green or  
black  
white  
black

Consult the reference picture  
Apskatieties references bildi  
Сверьтесь с фото

PHOTO

**13**

Connect the wires to the driver  
Pievienojiet vadus pie barošanas bloka  
Подсоедините провода к драйверу

Push

**14**

Place the PCB plate back  
Nolaidiet PCB plati  
Опустите PCB пластину

**15**

Screw the PCB plate to the body  
Pieskrūvējiet PCB plati pie korpusa  
Прикрутите PCB пластину к корпусу

x4

15Nm

T20

**16**

Lower the glass and and screw it  
Nolaidiet stiklu un pieskrūvējiet to  
Опустите стекло и прикрутите его

1

2

15Nm

T25

## Terms of use and maintenance

Before luminaire is turned on, it should be mounted according with this mounting instruction or any other applicable regulations.

## Mounting instructions

Mounting of luminaire must be performed by a qualified person according with following instructions:

- The warranty of luminaire does not apply, if the mounting of luminaire has been performed in precipitation (rain, snow, hail).
- The warranty of luminaire does not apply, if a control system unauthorized by VIZULO or an inapplicable LED driver has been used to drive the luminaire.
- The warranty of luminaire does not apply, if it has been used in an unsuitable ambient temperature or has been supplied by voltage outside of the specified range.
- The warranty of luminaire does not apply, if the LED driver program has been changed in any way.
- The warranty of the luminaire does not apply, if the logged history data of the LED driver has been deleted without the permission of VIZULO.
- The warranty of luminaire does not apply, if it has been mounted in unspecified angles or upside down (luminaire glass directed up), or it has been completely submerged under water.

## Safety instructions

Any actions with the luminaire must be performed by a qualified person, who is certified according with national regulations and requirements.

To prevent any accidents person installing the luminaire must follow national safety requirements and following instructions:

- The label containing technical parameters of the luminaire has to be studied before the work on it has begun.
- Any luminaire build or design changes are prohibited.
- The luminaire must be used in good technical condition and according with this instruction.
- Only VIZULO authorized spare parts and accessories can be used to repair the luminaire.
- The repair of luminaire has to be performed by a qualified and certified person.

## Maintenance and repair

Luminaire has to be disconnected from electrical grid before it is opened and/or repaired!

- The person working with the luminaire must follow national regulations and legislations that apply to maintenance and testing of electrical or electronic appliances.
- The luminaire may need to be cleaned depending on its environment. Only a damp cloth or a sponge may be used to clean the luminaire. Use only household detergents diluted by water.
- Only VIZULO authorized spare parts may be used for the luminaire.
- Instruction for changing spare parts must be requested from VIZULO and studied before the repair is attempted.
- LED modules, lens and LED drivers can be changed on an installed luminaire, but it is advised to perform this task indoor to avoid water entering the luminaire.
- Spare parts (lens, LED modules and drivers) should be ordered from the information available on the luminaire label.

## Ekspluatācijas uzsākšana

Pirms gaismekļa ieslēgšanas, pārbaudīt tā atbilstību pareizai darbībai un veikt uzstādīšanu atbilstoši šīs montāžas un ekspluatācijas instrukcijas un citiem piemērojamiem noteikumiem.

## Montāžas instrukcijas

Veicot gaismekļa montāžu, ir stingri jāievēro montāžas instrukcijā iekļautā informācija un noteikumi:

- Gaismekļa garantija nav spēkā, ja gaismekļi tiek montēti nokrišņu (lietus, sniega, krusas) laikā.
- Gaismekļa garantija nav spēkā, ja tika izmantotas VIZULO neautorizētas vadības sistēmas vai tika izmantots neatbilstošs barošanas bloks.
- Gaismekļa garantija nav spēkā, ja tas tika ekspluatēts neatbilstošos temperatūras un elektrības pieslēguma apstākļos.
- Gaismekļa garantija nav spēkā, ja ir veiktas barošanas bloku programmas iestatījumu izmaiņas vai tā tikusi dzēsta neinformējot VIZULO.
- Gaismekļa garantija nav spēkā, ja tikuši dzēsti vai mainīti barošanas bloka vēstures ieraksti.
- Gaismekļa garantija nav spēkā, ja tas tika uzstādīts un ekspluatēts neatbilstošos montāžas leņķos, tika uzstādīts otrādi (ar stiklu uz augšpusi) vai tika pilnīgi iegremdēts ūdenī.

## Drošības instrukcijas

Darbam ar gaismekli drīkst tikt pielaisti tikai atbilstoši apmācīts un valsts tiesību aktiem atbilstoši sertificēts personāls.

Lai novērstu nelaiemes gadījumu rašanos, ievērot valsts drošības noteikumus un šīs drošības instrukcijas.

- Ir jāiepazīstas un jāievēro tehniskie parametri, kas ir norādīti gaismekļa marķējumā.
- Ir aizliegts veikt gaismekļa konstrukcijas un dizaina izmaiņas.
- Gaismeklis ir jāekspluatē labā tehniskā stāvoklī un atbilstoši šīm instrukcijām.
- Gaismekļa remontam ir atļauts izmantot tikai VIZULO autorizētas detaļas un piederumus.
- Gaismekļa remontu drīkst veikt tikai atbilstoši apmācīts un sertificēts personāls.

## Apkope, apkalpošana un remonts

Atvienojiet gaismekli no elektrotīkla pirms tā atvēršanas vai veicot remontu!

- Ievērojiet nacionālos noteikumus un valsts tiesību aktus, kas ir piemērojami elektrisko aparātu uzturēšanai, apkalpošanai un testēšanai.
- Atkarībā no vides apstākļiem gaismekli var būt nepieciešams tīrīt. Tīrīšanai izmantojiet tikai mitru lupatiņu vai sūkli. Izmantojiet tikai ierasto sadzīves mazgāšanas šķīdrumu atšķaidītu ar ūdeni.
- Izmantojiet tikai VIZULO autorizētas oriģinālās rezerves daļas.
- Lai kvalitatīvi veiktu rezerves daļu nomaiņu, ir jāpieprasa un jāiepazīstas ar VIZULO izstrādātām rezerves daļu nomaiņas instrukcijām.
- Gaismas diodes, lēcas un barošanas bloki var tikt nomainīti uz vietas, bet lai izvairītos no ūdens iekļūšanas to ir ieteicams veikt telpās.
- Lūdzu pasūtīt jaunu LED moduli, lēcas vai barošanas bloku, izmantojot informāciju gaismekļa marķējumā.